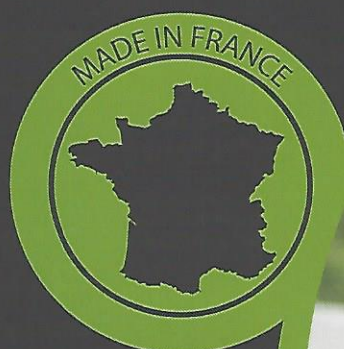




# QAIÏTO CAMPING

Trasformate il Vostro QAIÏTO®  
in un BRACIERE o in una PIASTRA!



SEMPLICE

PRATICO

CONVIVIALE



## UN'INVENZIONE ECONOMICA E PRATICA!

In origine il **QAÏTO®** è un focolare a pellet che si integra facilmente in un camino o in una stufa a legna per evitare la fatica di movimentare pesanti ceppi di legna.

Fuori casa il **QAÏTO®** può essere utilizzato sia come **BRACIERE** che come **PIASTRA**. Sono sufficienti solo alcuni accessori per trasformarlo in una versione portatile, che si chiama **QAÏTO Camping®** (brevetto europeo depositato).

Innanzitutto si rende necessario montare i 4 piedi sul supporto di ventilazione e posizionare la camicia e il bruciatore del **QAÏTO®** sulla placca. Riempite di pellet il e Vostro **BRACIERE** è pronto!

*Nota Bene: Per garantire un'ottimale stabilità del **BRACIERE**, le 4 piedi sono regolabili.*

Per poter utilizzare la **PIASTRA** in ghisa, è sufficiente appoggiarla direttamente sul bruciatore. In questo modo la Vostra **PIASTRA** per 2/3 persone è pronta.

In questo modo potrete approfittare a pieno del Vostro **QAÏTO®** anche fuori casa : in campeggio, a pesca o durante le Vostre attività all'aria aperta. Grazie alla sua concezione ottimizzata, lo potete riposizionare nel bagagliaio della Vostra auto.



### BRACIERE

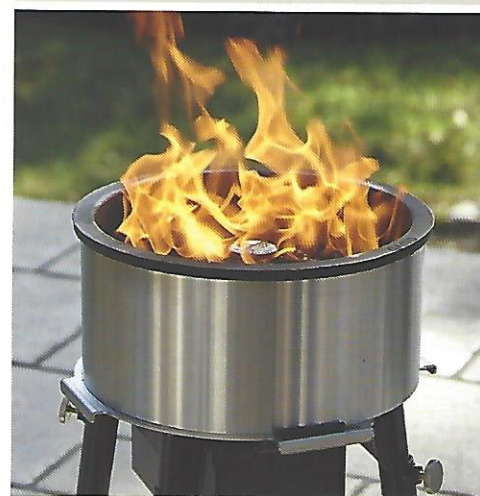
Fiamme vive, calore e convivialità assicurati. Utilizzando la funzione primaria del **QAÏTO®** all'aria aperta, grazie alla sua tecnologia brevettata, è possibile bruciare il pellet in ogni circostanza (\*); inoltre si propone come un'alternativa innovativa per creare calore e comfort fuori casa. Facilmente ricaricabile.

*Nota Bene (\*) : Salvo specifici divieti*



### PIASTRA

Carne, pesce, legumi : è possibile cucinare tutto sulla **PIASTRA** del **QAÏTO®**. La **PIASTRA** offre un metodo di cottura sano, dove i grassi non vengono carbonizzati dalla fiamma. Inoltre la ghisa smaltata permette una cottura omogenea ad alta temperatura e permette di conservare intatti i sapori degli alimenti. La **PIASTRA** Vi offre anche il vantaggio di poter riscaldare il Vostro caffè o di far bollire dell'acqua in pochi minuti.



## ECO-RESPONSABILE



- + Prodotto progettato e prodotto in **Francia**
- + Principio della **filiera corta**: produttore, rivenditore, cliente finale
- + **QAÏTO®** e i suoi componenti sono studiati per una **lunga durata nel tempo**
- + Ghisa e acciaio inox **100% riciclabile**
- + Imballo leggero e **resistente** ai trasporti ed allo stoccaggio

**QAÏTO**



**MEDAGLIA D'ORO**  
al concorso LEPINE  
PARIGI



**FIAMMA D'ORO DEL CAMINO**

Premio all'innovazione  
Camini Magazine - 2015

Premio all'innovazione  
COFAQ DIY - 2016

## Performance del QAÏTO Camping®

QAÏTO® è la soluzione più semplice per un calore controllato e conviviale, grazie al principio della combustione inversa.

All'esterno, la durata della combustione di una carica di pellet all'interno del bruciatore del QAÏTO Camping® è di circa un'ora (\*).

Nella versione BRACIERE, il bruciatore può essere riempito completamente. In versione PIASTRA, si raccomanda di riempire il bruciatore ai 2/3 della sua capacità per evitare che le fiamme vengano a contatto con gli alimenti.

*Nota Bene (\*): Le condizioni di utilizzo del QAÏTO Camping® all'esterno sono molto variabili; il produttore non può garantire una durata precisa della combustione.*

## Composizione del QAÏTO Camping®

Il QAÏTO Camping® è composto da:

- 1 supporto di ventilazione naturale con sede ingresso aria e un raccoglitore per la cenere.
- 4 piedi regolabili in altezza che garantiscono stabilità sui terreni sconnessi.
- 1 placca intermedia con due tacche esterne da posizionare sul supporto di ventilazione; le due tacche interne sono destinate al ricevimento della camicia in acciaio inox.
- 1 plancia in ghisa smaltata ideale per la cottura degli alimenti.
- 1 piccolo cassetto in acciaio inox all'interno del quale va posizionato un foglio di alluminio per la raccolta dei grassi di cottura.
- 1 secchio - sedia "VICINO-AL-FUOCO" che permette di riordinare tutti i componenti del QAÏTO Camping® e che può essere utilizzato anche come seduta.

## UTILIZZO

### CARICA DEL BRUCIATORE

Riempite il QAÏTO® a necessità con del pellet. Posizionate la presa d'aria di modo da agevolare il flusso di entrata. Accendete il sacchetto **accendi fuoco FTB** (\*\*) e posizionate direttamente sul pellet (principio della combustione inversa – vedi esempio sotto). Dopo qualche minuto vedrete svilupparsi delle fiamme vive senza nessun Vostro ulteriore intervento.

*Nota Bene (\*\*): L'accendi fuoco FTB proposto per QAÏTO® è composto da un sacchetto di carta trasparente (cellulosa naturale) che contiene delle scaglie di legno impregnato di cera. Tutti i materiali sono naturali al 100% e hanno una durata media di circa 10 min.*

### CARICO DELLA PIASTRA

Per una cottura adatta agli alimenti, il Vostro QAÏTO® dovrà essere caricato di pellet per i 2/3 della sua altezza. Accendete e posizionate l'**accendi fuoco FTB** come indicato nell'esempio sotto. Aspettate che la temperatura della PIASTRA si alzi (tra i 5 e i 10 min). Ora tutto è pronto per cucinare!

### SUGGERIMENTI

- Assenza di vento: per far sollevare più rapidamente la fiamma, è possibile versare sul pellet del liquido accendi fuoco di origine vegetale 100% ecologico.
- Vento debole: posizionare la presa d'aria agevolando il flusso d'aria in entrata.
- Ventosità importante: il posizionamento della presa d'aria è indifferente.
- Vento molto forte: evitare di accendere il QAÏTO Camping®.

### RICARICA DEL BRACIERE/PIASTRA

Per non soffocare la prima combustione del pellet, lasciate delle braci accese ad ogni ricarica (vedi esempio di fianco). In questo modo si eviterà la produzione di fumo e Vi permetterà di risparmiare un accendi fuoco.

### PULIZIA DELLA PIASTRA

Per lavare la piastra, potrete utilizzare il secchio nel quale avrete precedentemente versato 5 Lt di acqua e 10 Cl di detergente 100% naturale, sgrassare e disinfettare. **Detergente disponibile su [www.qaito.fr](http://www.qaito.fr).**

### Combustione inversa

QAÏTO® utilizza il principio della combustione inversa, che significa una combustione della massa di pellet che parte dall'alto verso il basso (contrariamente al carbone di legna).



### ! Importanti raccomandazioni

Va sempre prestata particolare attenzione durante il montaggio del QAÏTO Camping®.

Vanno sempre rispettate le norme di sicurezza per preservare l'incolumità di bambini, adulti, animali e ambiente. Per evitare bruciature, si raccomanda di mantenersi lontano dalla fonte di calore.

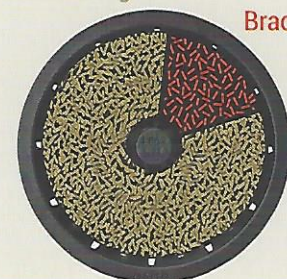
Solo l'addetto alla cottura (equipaggiato dei dovuti D.P.I.) potrà restare in prossimità della PIASTRA.

Importante: nella versione CAMPING, il QAÏTO® non va utilizzato all'interno di casa o di un luogo chiuso, sotto o in prossimità agli alberi e in prossimità di materiali infiammabili.

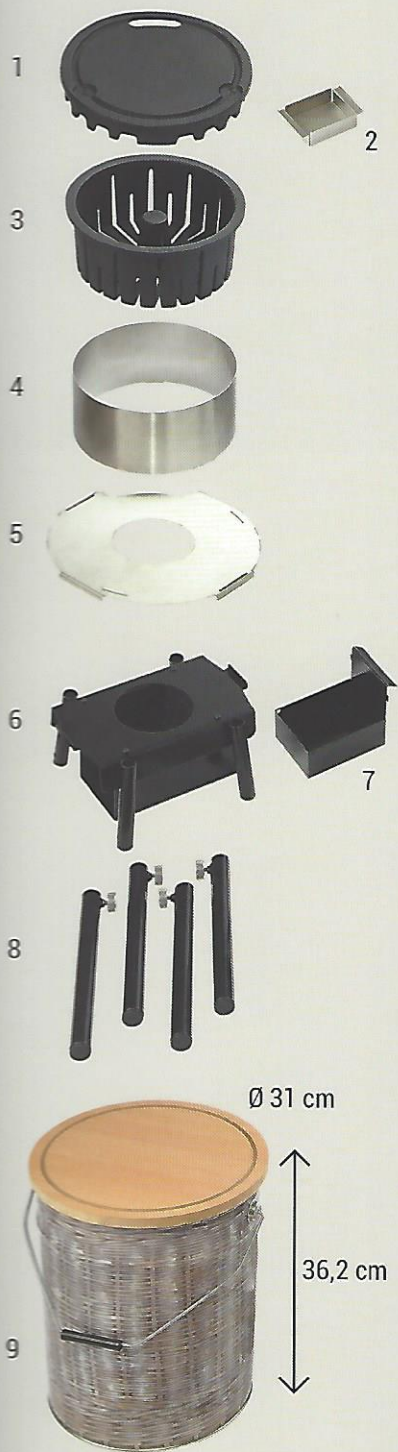
Vista dall'alto del bruciatore Q10, Q20

Pellet di legno

Brace

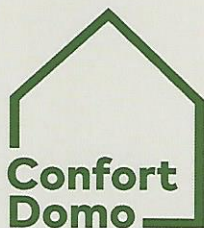


Il **QAÏTO Camping®** è composto dai seguenti elementi:



Se già possedete un **QAÏTO® Q10** o **Q20**, gli elementi n. 3 e 4 sono compatibili con il **QAÏTO Camping®**, quindi non sarà necessario ordinarli.

- 1 - Rif. CD0800-01: piastra smaltata Ø26 cm
- 2 - Rif. CD0800-02: cassetto raccogli grassi di cottura
- 3 - Rif. CD0140-01: bruciatore in ghisa
- 4 - Rif. CD0140-02: camicia rotonda in acciaio inox
- 5 - Rif. CD0800-03: placca base in acciaio inox
- 6 - Rif. CD0800-04: supporto di ventilazione
- 7 - Rif. CD0800-05: portaceneri
- 8 - Rif. CD0800-06: piedini regolabili (4x)
- 9 - Rif. CD0602: secchio/sedia "VICINO-AL-FUOCO"  
(N.B. Colori non contrattuali)



[www.qaito.fr](http://www.qaito.fr)  
[www.confort-domo.com](http://www.confort-domo.com)

informazioni di contatto del rivenditore